

JETINO®

INSPIRE LIFE BETTER

Iced & Hot Coffee For Your Enjoyment

JL500I series(with ice maker) bean to cup coffee vending machine



Beverage
Mixing



Auto Cup
Door



Separate
Storage
Space



Built-in Ice
Maker



• Membuat 40+ minuman (panas & dingin) • Sistem penutup gelas otomatis • Pembuat es terintegrasi • Kopi bubuk segar

JETINO®

INSPIRE LIFE BETTER



Membuat Lebih dari 40 Jenis Minuman

JL500I dapat membuat lebih dari 40 jenis minuman, yang utamanya meliputi kopi segar, teh yang baru diseduh, dan minuman instan Matcha, Matcha Latte, Pistachio Coffe, Ice Chocolate dan sejenisnya karena didukung dengan 6 Canister Powder berkapasitas besar.



Make Hot, Cold & Iced Drinks

JL500I memiliki kemampuan produksi minuman yang kuat, dapat membuat minuman panas, dingin, dan es (Menggunakan Es Batu). Mesin ini pada dasarnya dapat berfungsi sebagai stasiun minuman pintar.

Professionality & Craftsmanship Showed In Details

09

Wadah Kopi Transparan

Hadir dengan desain hopper biji yang transparan, pelanggan dapat melihat proses penggilingan biji. Biji segar dan kopi yang baru digiling



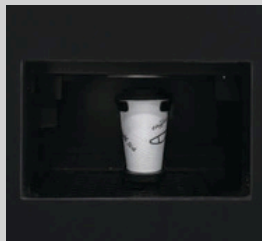
Built-in stirrer rod warehouse

Nyaman bagi konsumen untuk mengambil sedotan pengaduk dengan cepat dan meningkatkan pengalaman minum kopi



Cup Delivery Door

Didesain dengan pintu cangkir otomatis, desain anti-jepit, mudah dan aman untuk mengambil minuman



Ember Sampah Bervolume Tinggi/Ember Air Limbah

Didesain dengan tempat sampah volume besar dan ember air limbah, memiliki fungsi — peringatan penuh air, memudahkan perawatan



Maintenance and easiness



Sistem Alarm Real-time

Mendeteksi dan melaporkan masalah secara otomatis, mengurangi kerugian



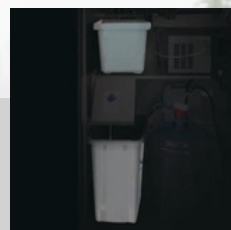
Automatic cleaning

Pembersihan satu tombol untuk seluruh mesin atau modul spesifik, menjamin kemurnian rasa



Desain Mudah di lepas

Komponen inti dapat dilepas agar mudah dirawat dan dibersihkan mendalam.



Ember sampah berkapasitas besar

Ember besar untuk limbah harian. Dilengkapi alarm level air untuk efisiensi operasional.

JETINNO®

INSPIRE LIFE BETTER

Tech Breakthrough For Better Drink Experience

**Wadah Kopi
Transparan**

**Drinking Mixing Unit
(can hold 500 mixing
sticks)**

Layar Sentuh 27"

Auto Delivery Door

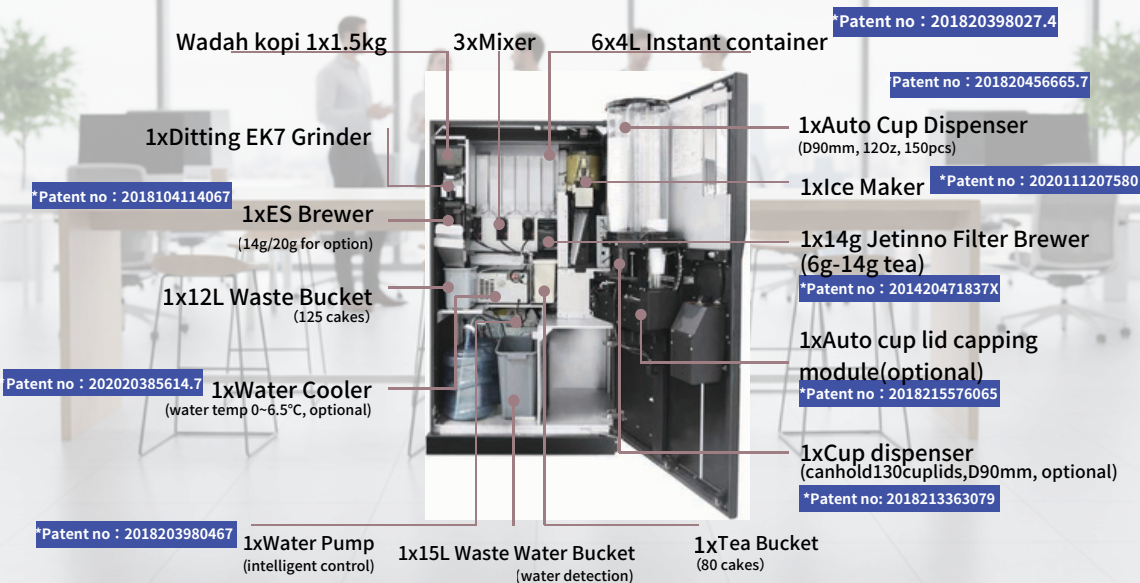
**Ruang Penyimpanan Bervolume Tinggi
(dapat menyimpan 3 Galon air (18,9L))**



JETINNO®

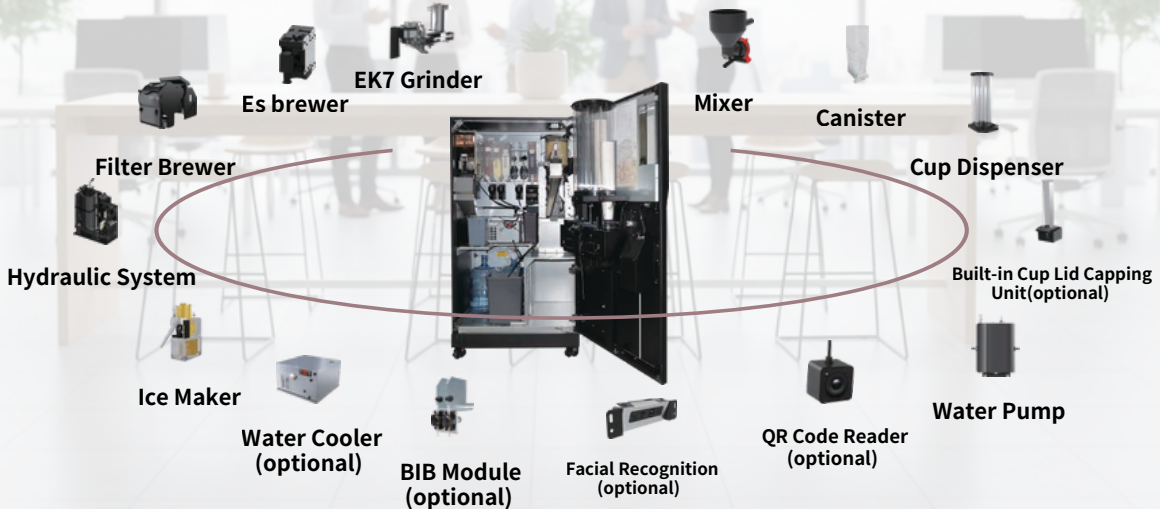
INSPIRE LIFE BETTER

Powerful Drink Production Ability



Modular Design

Kami telah mengerahkan banyak upaya pada desain modular JL500I, dengan mengintegrasikan komponen-komponen mesin utama secara rapi dan indah ke dalam satu mesin, sehingga memudahkan operator untuk mengoperasikan dan memelihara mesin kopi.



Powerful Machine Console Platform



Drink Promo Tag Setting

Ads Management

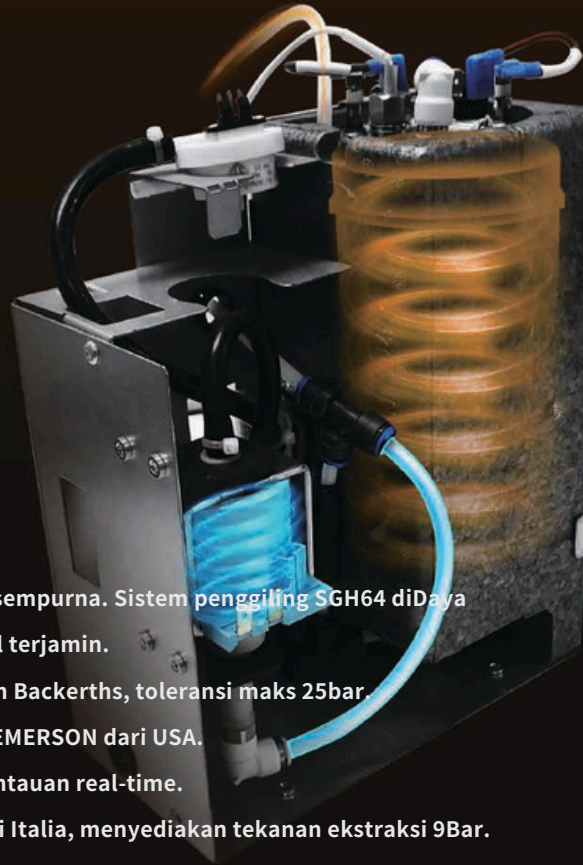
Drink Data Bank

Drink Sale Report

Stock Management

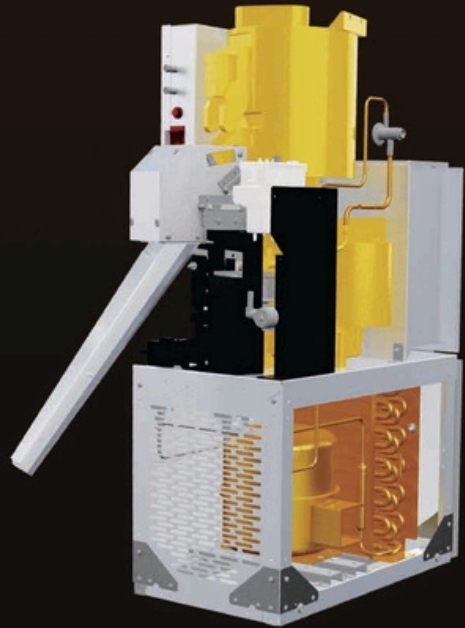
Sistem Air Panas

- Kualitas kopi terbaik berawal dari gilingan yang sempurna. Sistem penggilingan SGH64 diDaya pemanas 2700W, suhu air yang kontinu dan stabil terjamin.
- Boiler tekanan tinggi stainless 700ml dari Sweden Backerths, toleransi maks 25bar.
- Sakelar pelindung kontrol suhu STB profesional EMERSON dari USA.
- Sensor suhu/tekanan OMRON dari Jepang, pemantauan real-time.
- Pompa elektromagnetik tekanan tinggi ULKA dari Italia, menyediakan tekanan ekstraksi 9Bar.
- Suku cadang sambungan katup lainnya, flow meter, semuanya buatan Italia dan Jerman.



JETINNO®

INSPIRE LIFE BETTER



Pembuat Es Batu

- Paten Jetinno.
- Perangkat timbang bawaan, kontrol yang presisi atas produksi es, deteksi es kosong.
- Kompresor Embarco dari Brasil, evaporator dari Jepang, stabil dan efektif.
- Volume penyimpanan es 1,5 kg/ember, produksi es harian 72 kg/hari.
- Dapat dibersihkan secara manual, dengan lampu UV di dalam, menjaga ke higienisan.
- Deteksi cerdas untuk es penuh, kekurangan es, dan malfungsi pendinginan berlebih (over cooling).

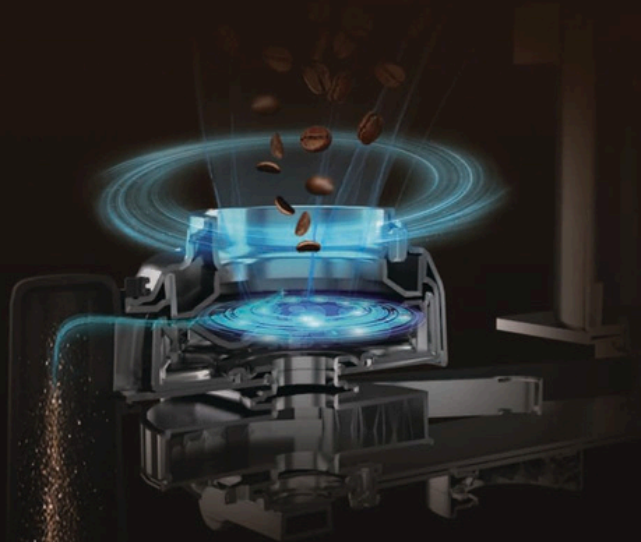


Pendingin Air Paten Jetinno

- Jaminan keluaran air dingin yang berkelanjutan (continuous output).
- Suhu air 0~6.5°C, kecepatan keluaran air dingin 17 mL/s.
- Cairan pendingin (coolant) Apple R134a/R600a.
- Teknologi pendinginan instan dari Jerman.

JETINO®

INSPIRE LIFE BETTER



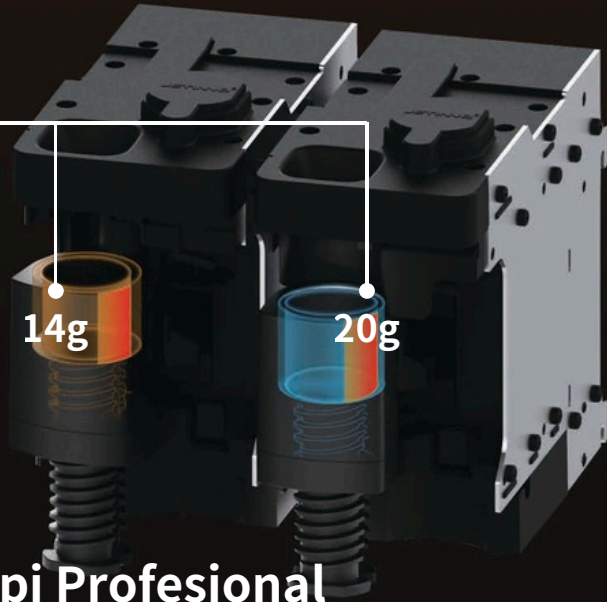
Penggiling Ditting EK7

- Burr datar 64mm, dapat menggiling lebih merata.
- Baja pisau yang dibuat khusus, memiliki toleransi benturan (impact tolerance).
- Tingkat gilingan yang dapat diatur (adjustable).
- Masa pakai 125.000 kali, usia pemakaian yang tahan lama (endurable service life).

JETINNO®

INSPIRE LIFE BETTER

PTC
Heater



Sistem Penyeduhan Kopi Profesional

- Desain modul brewer yang dapat dilepas, mudah untuk dibersihkan.
- Ekstraksi Espresso 9bar 92°C, kompatibel dengan penyeduhan tekanan rendah.
- Paten internasional Jetinno PTC, merek terkemuka Eropa menerapkan jenis yang sama.
- Fungsi pra-infusi untuk memiliki ekstraksi yang jenuh.
- Pemanas PTC di ruang penyeduhan, menyediakan pemanasan konstan untuk mengatasi suhu rendah cangkir pertama.
- Dibangun dengan dua ruang penyeduhan 14g dan 20g, untuk resep yang berbeda.
- Desain ruang penyeduhan yang dapat dilepas, mudah untuk pembersihan mendalam.
- Fungsi dekompresi otomatis untuk mengeluarkan sisa cairan kopi.

JETINNO®

INSPIRE LIFE BETTER



Sistem pengadukan kecepatan tinggi

- Teknologi yang dipatenkan dan diinovasi oleh Jetinno.
- Ruang pengaduk yang dapat dilepas, mudah untuk pembersihan dan perawatan.
- Kecepatan pengadukan hingga 20.000 rpm, pelarutan yang cepat dan memadai.
- Kecepatan pengadukan yang dapat disesuaikan untuk berbagai resep. (Busa susu memerlukan kecepatan tinggi, kopi instan dan minuman teh memerlukan kecepatan rendah).

JETINNO®

INSPIRE LIFE BETTER

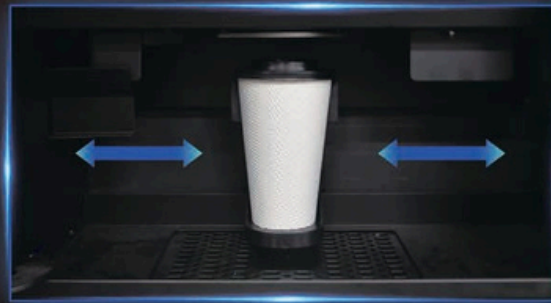


Penyaring Kopi (untuk kopi & teh)

- Paten Jetinno.
- Teknik Spraying dan pre-infusion (pra-infusi), menghasilkan ekstraksi yang lebih baik.
- Waktu seduh, suhu air, dan dosis air dapat disesuaikan.
- Desain komponen dapat dilepas, memudahkan pembersihan.
- Penurunan bubuk kopi secara langsung, tanpa polusi sekunder.
- Memuat maksimum 14 gram bubuk kopi atau teh.
- Dapat digunakan sebagai alat seduh kopi dan teh.

JETINNO®

INSPIRE LIFE BETTER



Transfer Cangkir Otomatis & Penutupan Cangkir Otomatis

- Paten Jetinno.
- Fungsi penutupan tutup cangkir otomatis.
- Pemantauan cerdas terhadap jumlah cangkir dan peringatan cangkir kosong.
- Pemindahan cangkir yang mulus dengan otomatisasi penuh.



Canister

- Paten Jetinno.
- Desain dapat dilepas, memudahkan pembersihan.
- Desain sekrup bubuk (powder screw), kontrol bubuk yang presisi.
- Plastik food grade, bersertifikasi keamanan HSF.



Automatic Cup Dispenser

- Paten Jetinno.
- Deteksi cangkir otomatis dan cangkir kosong, pemantauan jumlah dan status cangkir.
- Desain 5 kolom cangkir, dengan pengalihan kolom otomatis.
- Cocok untuk berbagai ukuran cangkir, D70/73/80/90mm (cangkir kertas).



Two-headed Pump

- Paten Jetinno.
- Pemantauan air real-time, peringatan kekurangan air.
- Desain peredam bising (noise reduction), suara kerja kurang dari 60dB.
- Pengalihan otomatis pompa air dari air dalam galon/barel.



Auto Cup Dispenser

- Paten Jetinno.
- Peringatan cangkir kosong atau hilang, pemantauan jumlah dan status cangkir.
- Memiliki 5 kolom cangkir, dengan pengalihan kolom otomatis.
- Mendukung ukuran cangkir kertas D70/73/80/90.

Multi-function main board

- Dirancang dan dikembangkan oleh Jetinno.
- CPU 8 core Cortex A7, 2GHz.
- Beberapa port jaringan untuk koneksi jaringan.
- Beberapa port format tampilan dan tampilan layar ganda.
- Hingga 10 arah ekspansi port.
- Android & Linux.

IO board

- Dirancang dan dikembangkan oleh Jetinno.
- Respons cepat.
- Perlindungan cepat untuk unit yang malfungsi.
- Kontrol yang presisi untuk semua unit modul.
- Beberapa ekspansi port, dapat secara independen mendukung 25 unit kontrol.
- Mendukung berbagai jenis sensor, termasuk suhu, kelembaban, aliran, dan tekanan.

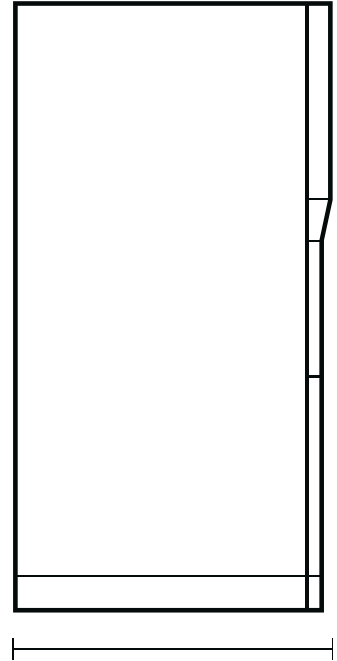
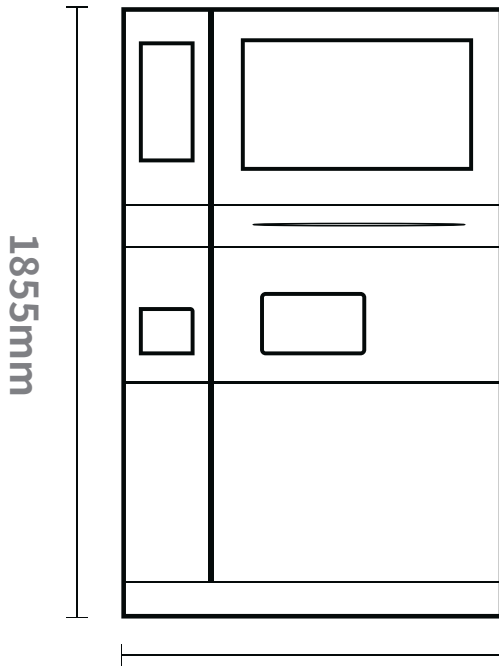


JETINNO®

INSPIRE LIFE BETTER

Front view

Side view



1000mm

785mm

Package size: : 1135 (W) *935 (D) *1920 (H) mm

PRODUCT FEATURES

Buat 40+ Minuman

Dapat membuat lebih dari 40 jenis minuman, termasuk kopi dingin & panas, serta minuman jus.

Pembuat Es Terintegrasi

Dilengkapi dengan mesin pembuat es terintegrasi, menghasilkan es batu yang stabil untuk produksi minuman dingin.

Penutupan Otomatis Tutup Gelas

Dirancang dengan sistem penutup cangkir otomatis, pengeluaran cangkir dan penutup otomatis, produksi minuman tanpa kontak, lebih higienis.



Certificates: CB,CE,CQC

Kopi Bubuk Segar

Desain proses penggilingan biji kopi, benar-benar dari biji hingga secangkir, semuanya untuk kopi yang baru digiling.

Ruang Penyimpanan Terpisah

Mesin ini memiliki ruang penyimpanan terpisah untuk air kemasan dan ember air limbah.

Pencampuran Minuman

Dilengkapi dengan pengaduk minuman yang terpasang di pintu mesin untuk meningkatkan aroma dan rasa kopi.

MACHINE PARAMETERS

Configuration	IL 500L-ESER7C-PI-V	JL 50 J0 LI-5E0S0FI B- E7SC7-
Size/Weight	1000 (w) *1855 (h) *785 (d) mm, 280kg	
Working Environment	220-240V 50/60Hz, 2800W (230V)	
User Interface	27-inch vertical touch screen	
Bean Hopper	1x1.5kg	1x1.5kg
Canisters	6x4L	6x4L
Ditting EK7 Grinder	1	1
ES Brewer	1x14g/20g	1x14g/20g
Filter Brewer	1x14g	×
Mixer	3	4
Cup cover dispenser	130 (D90mm)	130 (D90mm)
Ice Maker/Cup cover dispenser/Cup Delivery Door	√	√
BIB peristaltic pump/ Chiller/light box/SaaS platform	optional	optional
Waste Bucket	2x125 cakes	1x125 cakes
Waste Water Bucket	15L, Drip tray full detector	
Cup Size/Number	D90mm (12 Oz/16 Oz) /150 Cups	
Main Water	Tap water(default), barrellled water(optional)	
Network	WiFi (default) 4G (optional)	
Payment	MDB protocol (Cash: bill, coin; Cashless: Nayax, Payter, Gantner), QR code	